

vatech  
mexico



Pax-i<sup>TM</sup>

Tu asociado Digital perfecto

# Diseñe su historial de éxito en digitalización.

PaX-i es accesible y de fácil uso para el diagnóstico de rayos X, equipos de imagen desarrollados en su totalidad por VATECH a través de una innovadora tecnología y know-how con el fin de promover una mejor salud humana.



## PaX-i™

innovación interna

“i” es sinónimo de “innovación”, uno de los valores fundamentales de VATECH, cuyo objetivo es ampliar la accesibilidad de soluciones médicas a más población.

### Tecnología Interna

- Calidad de imagen superior
- La imagen más estable y segura
- Varios modos de captura basados en las necesidades de diagnóstico
- Óptimo producto para sus necesidades
- Diseño sencillo y compacto

### Ecología en su Interior

- PaX-i, la solución a la digitalización total de las imágenes por parte de VATECH, dirigida especialmente a atender al medio ambiente, proporcionando una digitalización ecológica para todos. Sin líquidos contaminantes y bajas dosis de radiación.

## Solución óptima de imagen para un preciso diagnóstico dental

PaX-i ofrece la calidad de imagen más precisa y de alta calidad panorámica mediante un proceso de imagen innovador y la experiencia acumulada en imágenes dentales de VATECH. Siempre le permite realizar un diagnóstico preciso con gran satisfacción de los profesionales.



- Varios modos de captura para cumplir con todos los requisitos de diagnóstico
- Capacidad de elegir la forma y el tamaño de la mandíbula del paciente para capturar la imagen más exacta
- Rápido modo de captura, modo captura segmentado, modo para niño, teniendo en cuenta la reducción de dosis de rayos X y el ahorro de tiempo

Interfaz de usuario intuitiva con diversos modos de captura

Modo	Descripción del detalle
Standard	Estándar, derecha, izquierda, frontal
Bitewing	
Orthogonal	
TMJ	PA/Lateral
Sinus	



## Solución de imagen avanzada para Ortodoncistas

sensores incorporados para Pano y Ceph ⇨ Permite el acceso fácil a las funciones Pano/Ceph sin riesgo de caída del sensor  
modo de cefalometría para sus necesidades: Modelo de escaneado

### Scan Ceph



- >> La imagen de diagnóstico estándar para el ortodoncista
- >> La imagen estable y accesible para el diagnóstico de ortodoncia

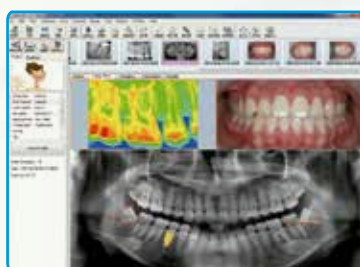
### One shot Ceph



- >> Excelente calidad de imagen enviada por la alta sensibilidad del Flat Panel X-ray Detector
- >> La exposición a los rayos X más corta: 0,9 seg. sin artefacto de movimiento

## PaX-i hace que sus sueños se hagan realidad, en imágenes digitales

- EzDent, base de datos de los pacientes con sus imágenes (PMS)
- Las imágenes almacenadas se pueden ver y manipular en cualquier lugar dentro de la Red de la Clínica
- Comunicación con los pacientes más eficaz y viva con la posibilidad de demostrar el antes y después del tratamiento



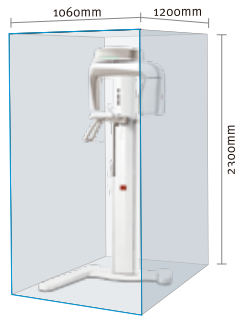
## PaX-i Series - Configuración del producto

	Pano	Ceph	
		Scan	One shot
PaX-i	0	-	-
PaX-i SC	0	0	-

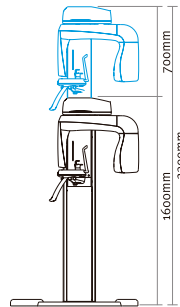
## Dimensiones

### PaX-i\_Solo Pano

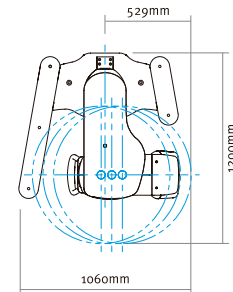
Vista



Vista frontal

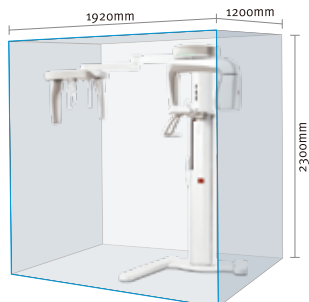


Vista aérea

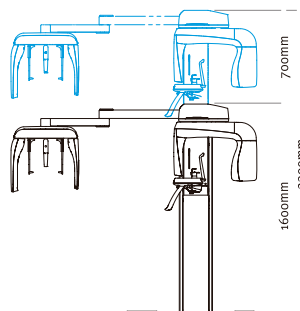


### PaX-i\_Pano/Scan Ceph

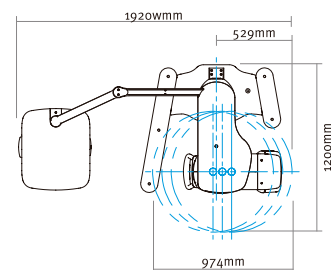
Vista



Vista frontal



Vista aérea



## Especificaciones (PaX-i:PCH-2500)

<b>Función</b>	Panorámico + Cefalometría
<b>Punto Focal</b>	0.5mm
<b>Escala de Grises</b>	14bit
<b>Tiempo de Escaneado</b>	<b>Pano:</b> normal 13.5 seg/Rápido 10.1 seg <b>Ceph:</b> Scan 12.9 seg
<b>Posición Paciente</b>	De pie/Accesible silla de ruedas

<b>Tipo de Sensor</b>	CMOS
<b>Generador</b>	Voltaje 50-90 kVp/Corriente 4-10mA
<b>Peso</b>	<b>PaX-i (sin base) 90kg</b> <b>PaX-i SC (sin base) 120kg</b> <b>Base 50kg</b>

\* Las especificaciones están sujetas a cambios sin previo aviso